

Příslušenství



Accessories

Čidlo pokojové teploty (pokojový regulátor) – IVT RC 100

- Musí být použito při chlazení!!! Při vytápění doporučeno.
- Ukazuje vnitřní teplotu
- Ukazuje nastavenou vnitřní teplotu
- Může být naadresován a použit až pro 4 topné okruhy
- Ukazuje alarmy
- Komunikace pomocí EMSbus z instalačního modulu (2-žilový kabel)
- Doporučujeme použít, protože zákazník nemá přístup do topné křivky



Čidlo pokojové teploty s čidlem vlhkosti – IVT RC100H

- Musí být při chlazení podlahou, stěnou nebo stropem!!!
- Měří vlhkost v referenční místnosti a zastaví funkci chlazení před tím, než se dosáhne rosného bodu.
- Ostatní funkce jako běžné čidlo pokojové teploty



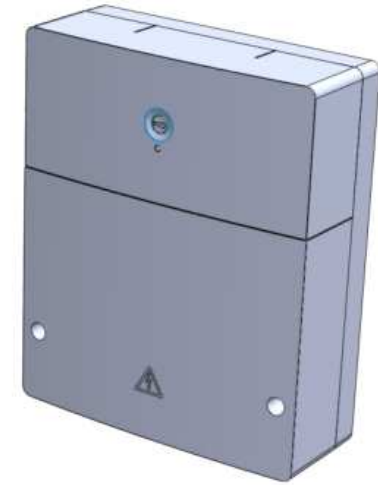
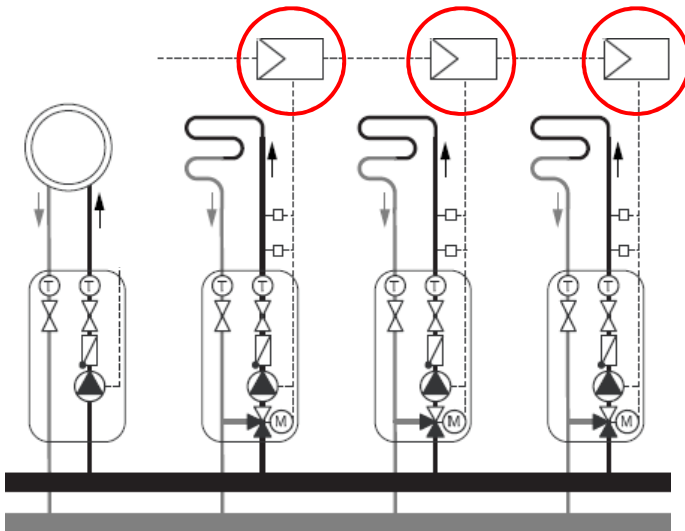
Hlídač kondenzace

- Hlídač kondenzace zastaví chlazení, jestliže se začne tvořit kondenzát na trubkách chladicího systému.



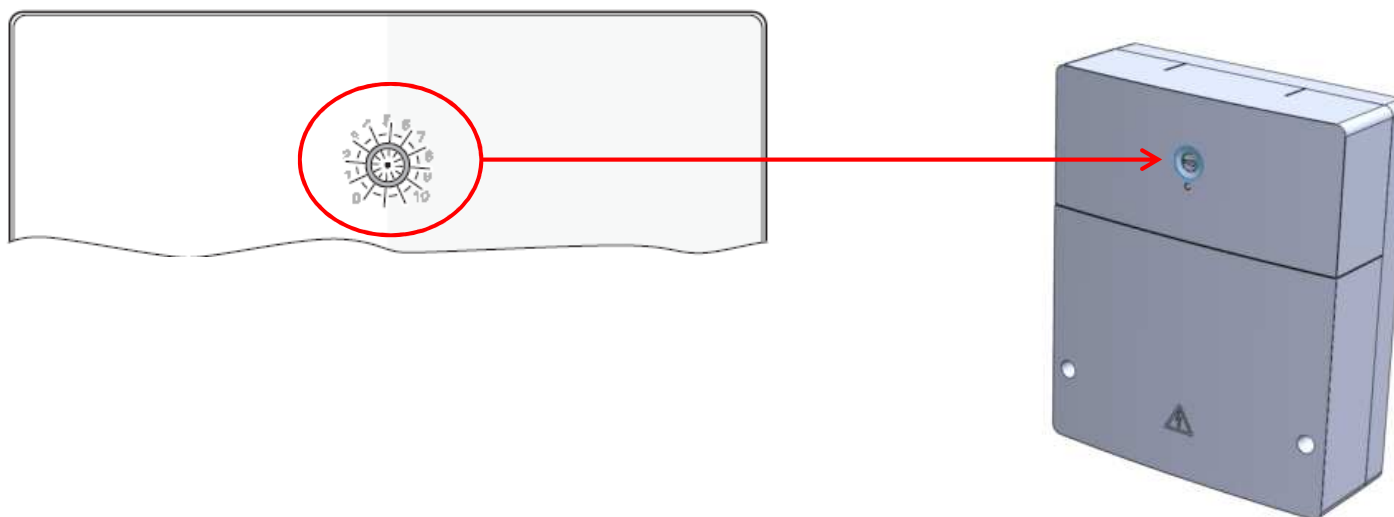
Směšovací modul

- Řízení směšovacích ventilů na topných okruzích 2,3,4
- Komunikace přes EMSbus z vnitřní jednotky
- Dodáván vč.čidla topné vody



Směšovací modul

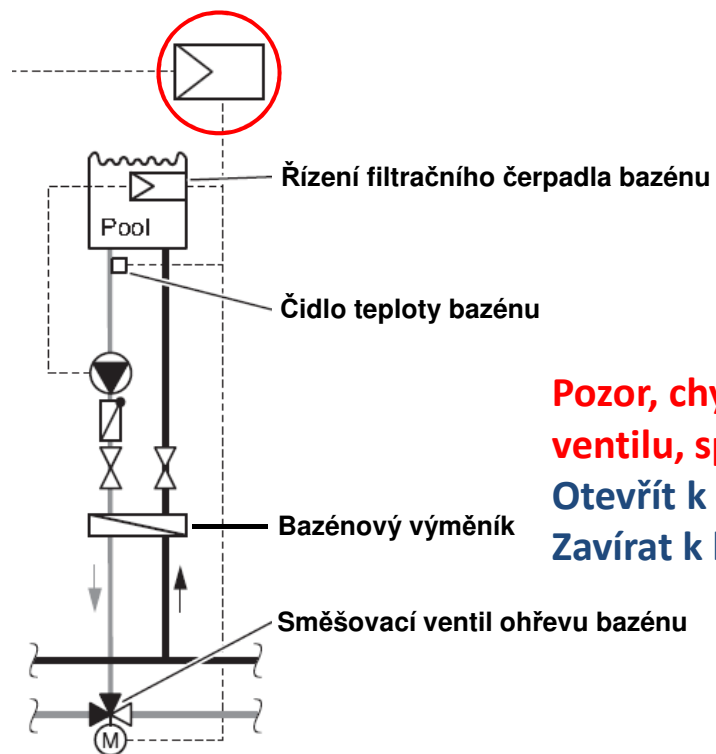
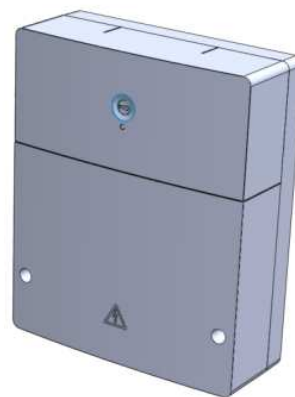
Nastav kód pomocí switche dle požadované funkce



Accessories

Bazénový modul

- Příslušenství pro řízení ohřevu bazénu
- čidlo bazénu součástí dodávky



Pozor, chyba v návodu na připojení 3-cestného ventilu, správně má být!!!!:

**Otevřít k bazénu svorka 44
Zavírat k bazénu svorka 43**

Accessories

Solární modul A, B

Příslušenství pro řízení soláru
Solární modul **A** pro ohřev TV



Solární modul **B** pro ohřev TV a vytápění



Accessories

DHW-kit

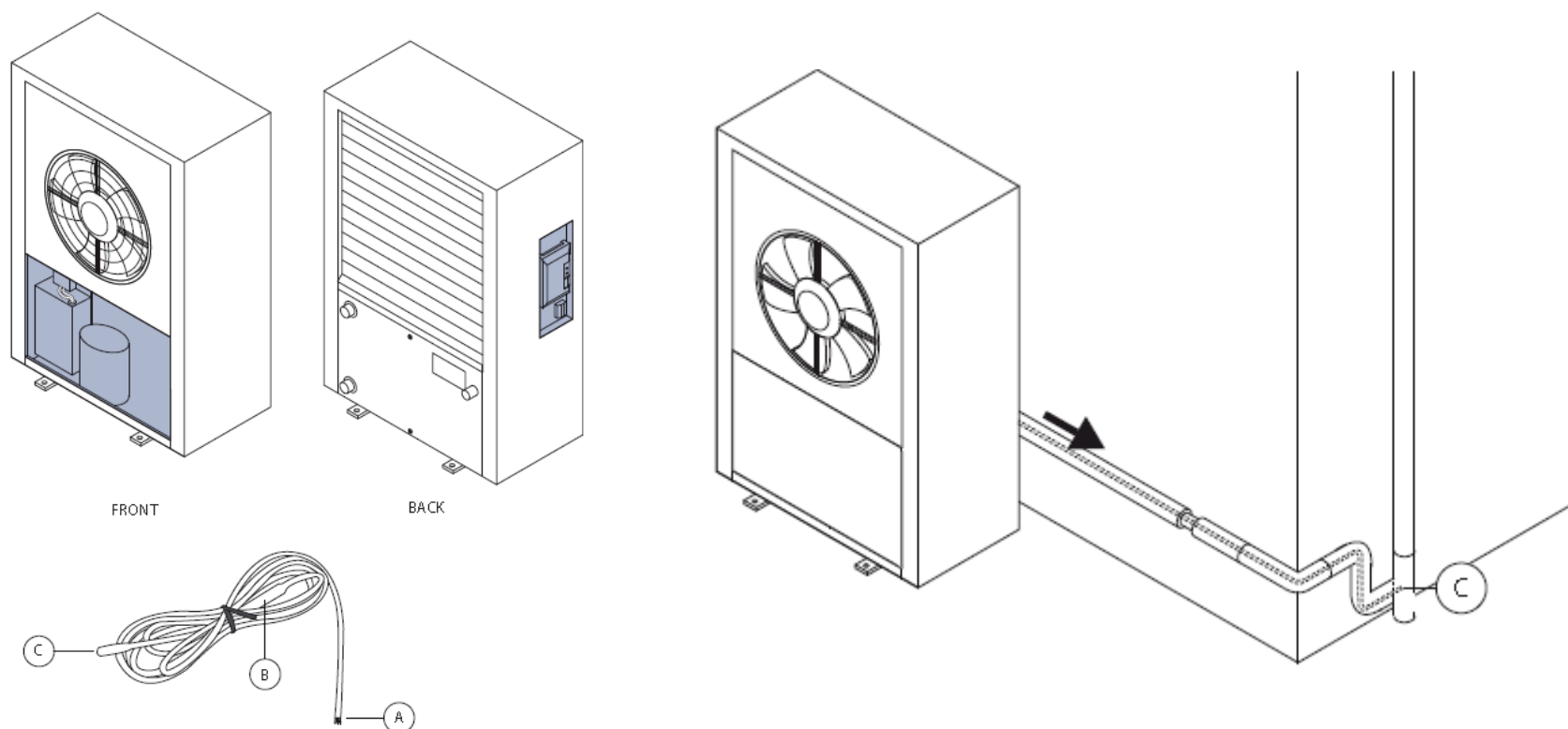
- 3-cestný ventil s kabelem



Accessories

Elektrický topný kabel (2, 3 nebo 5 m)

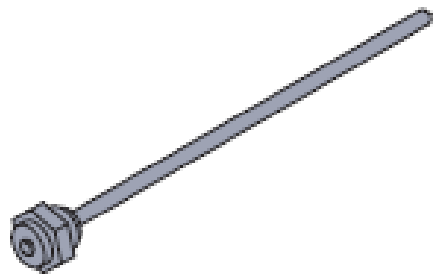
Připojit na svorky v TČ a vložit do trubky s odvodem kondenzátu



Ochranná anoda

Nová nerezová ocel použitá na vestavěném zásobníku TV v AirModulu je odolná do 250mg/litr obsahu záporných chloridových iontů.

Jestliže obsah chloridů přesáhne koncentraci, musí být použita elektrická ochranná anoda, aby se předešlo galvanické korozi.



Accessories

Hlídač příkonu

Toto příslušenství omezí výkon dotopu nebo sníží otáčky kompresoru, jestliže elektrický proud překročí nastavený limit. Hlídač příkonu také umožní určité překročení limitu proudu po omezený čas před výpadkem jističe.

