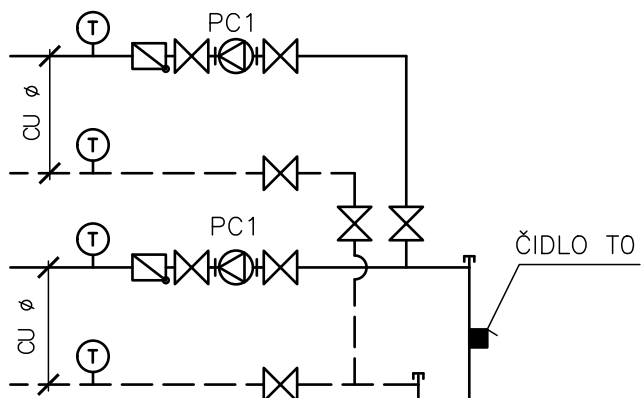


OKRUH CHLAZENÍ

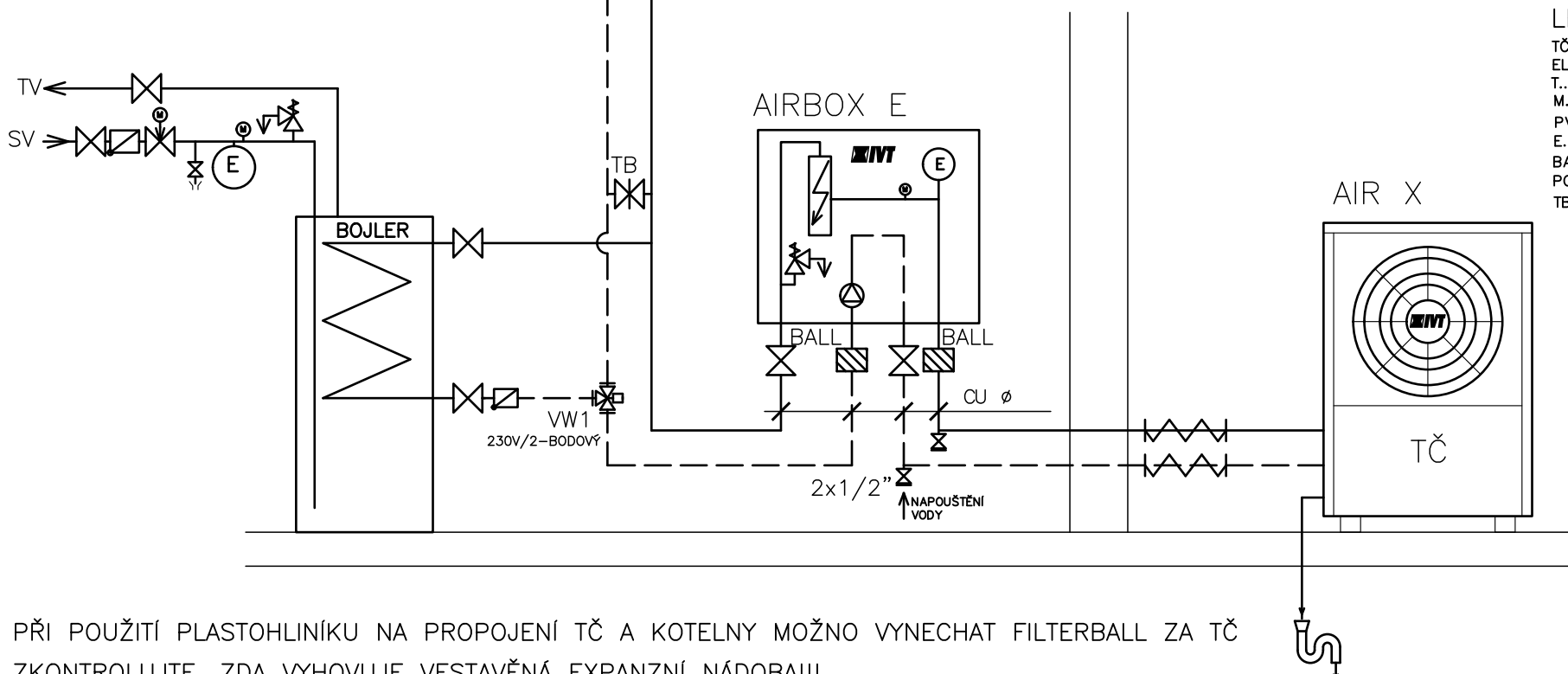
OKRUH VYTÁPĚNÍ



	AIRBOX E50-90	AIRBOX E130-170
AIR X50-90	ANO	NE
AIR X130-170	NE	ANO

MAXIMÁLNÍ DÉLKA POTRUBÍ MEZI VNITŘNÍ JEDNOTKOU A TČ					
POTRUBÍ	AIR X50	AIR X70	AIR X90	AIR X130	AIR X170
ALPEX 26x3	60	41	25	-	-
ALPEX 32x3				60	30

* DOPORUČUJEME PRŮMĚRY POTRUBÍ PŘEPOČÍTAT PRO DANÝ PŘÍPAD



- LEGENDA:
- TČTEPELNÉ ČERPADLO
 - ELK ...ELEKTROKOTEL
 - T.....TEPLOMĚR
 - M.....MANOMETR
 - PV.....POJISTNÝ VENTIL
 - E.....EXPANZNÍ NÁDOBA
 - BALL...FILTRBALL
 - PC.....OBĚHOVÉ ČERPADLO
 - TB.....TOP BALL (REGULAČNÍ KOHOUT)

PŘI POUŽITÍ PLASTOHLINÍKU NA PROPOJENÍ TČ A KOTELNY MOŽNO VYNECHAT FILTERBALL ZA TČ ZKONTROLUJTE, ZDA VYHOVUJE VESTAVĚNÁ EXPANZNÍ NÁDOBA!!!

TOTO SCHÉMA VYŽADUJE 1ks MM100 (PŘÍDAVNÁ KARTA REGULACE)

ODVOD KONDENZÁTU
-DEŠŤOVÁ KANALIZACE
(DO ŠTĚRKOVÉHO PODKLADU)

ODVOD KONDENZÁTU VYBAVIT EL.TOPNÝM KABELEM

AIR X + AIRBOX E + 1x TOPNÝ+ 1x PARALELNÍ CHLADÍCÍ OKRUH

VÝKRES 711b