

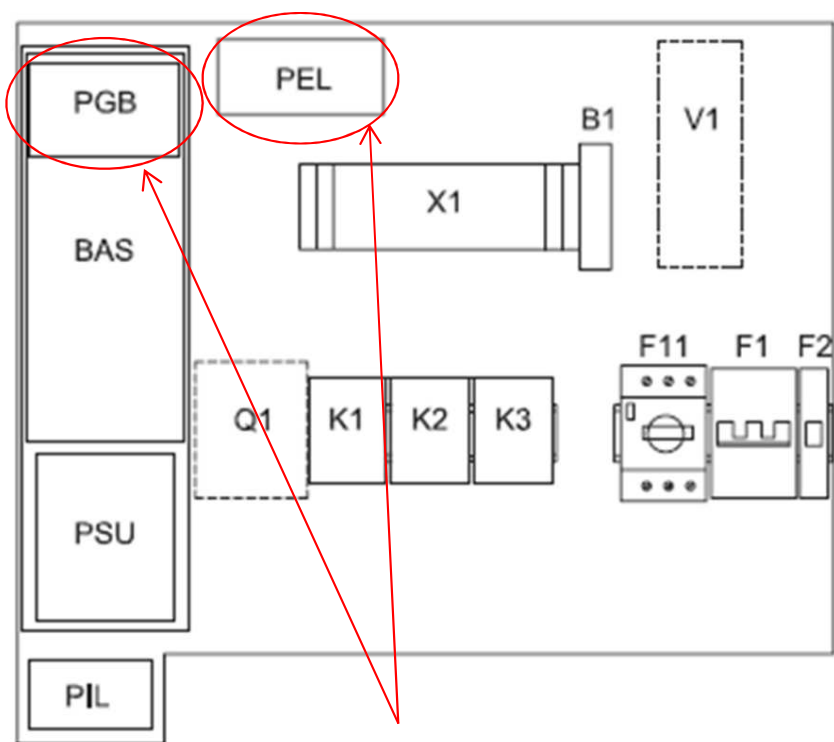
IVT Premiumline EQ/HQ (HE) - C/E

Část 2.: HARDWARE

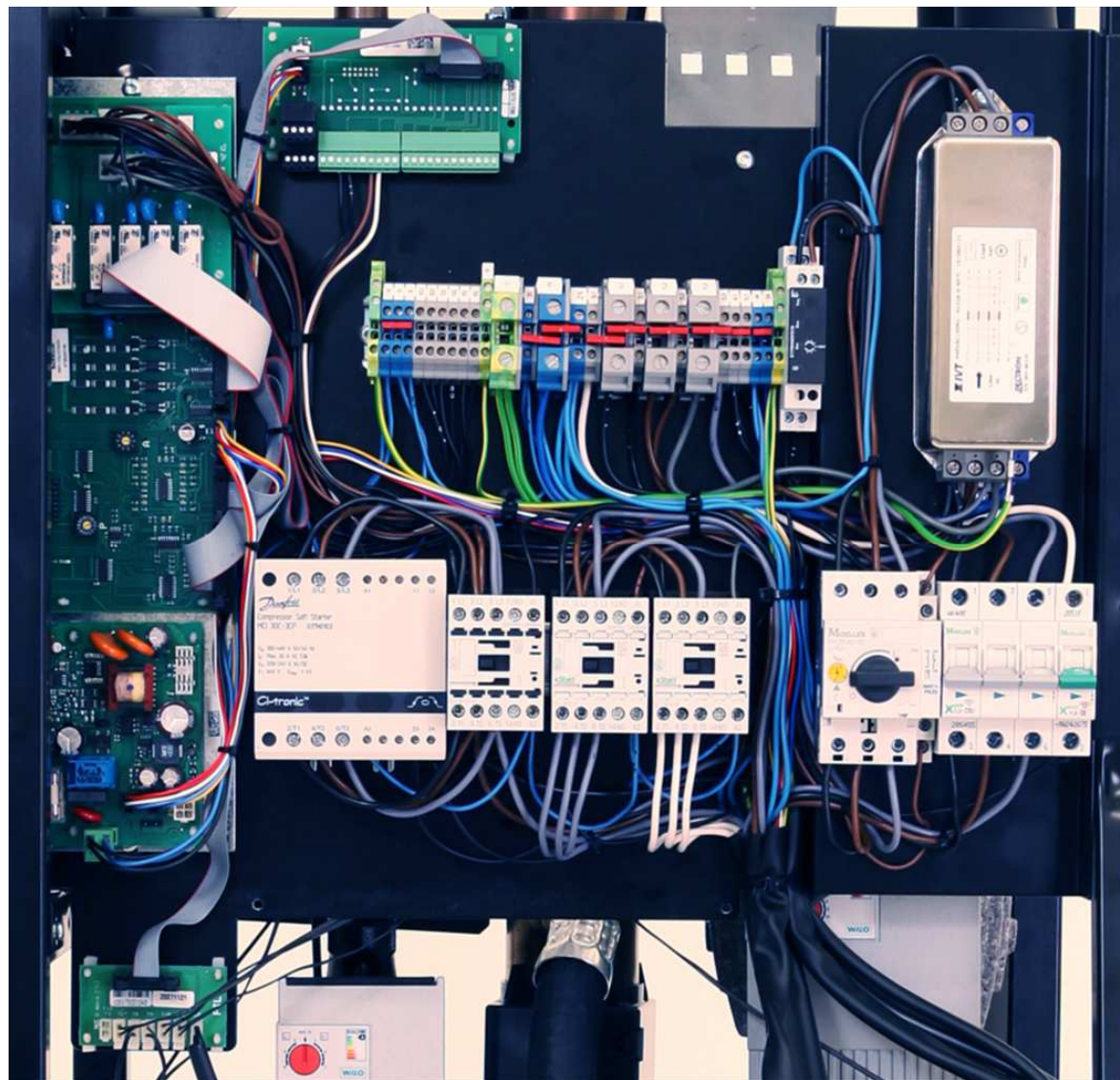


BOSCH

Obvodové desky v TČ 13-17kW (E-model)



NOVINKA!!!



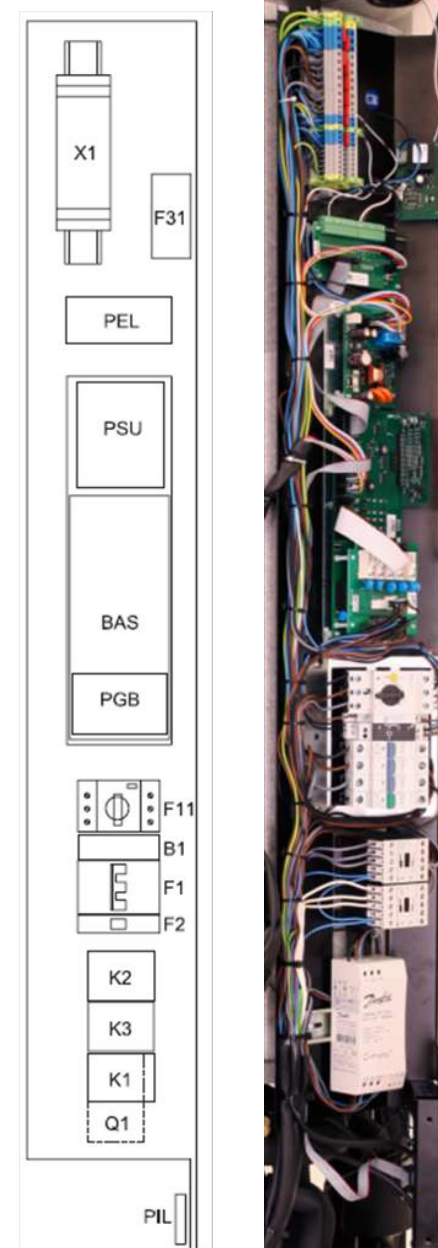
BOSCH

Obvodové desky v TČ

6-10kW (C-Model)

- B1** Měřič fáze
- F1** Automatický jistič elektrického dotopu
- F2** Automatický jistič tepelného čerpadla
- F11** Ochrana motoru kompresoru
- K1** Stykač kompresoru
- K2** Stykač elektrický dotop krok 1
- K3** Stykač elektrický dotop krok 2
- Q1** Softstartér (příslušenství)
- V1** EMC-filtr (příslušenství)
- X1** Svorky
- BAS** Obvodová deska
- PGB** Obvodová deska
- PIL** Obvodová deska
- PEL** Obvodová deska
- PSU** Obvodová deska
- F31** Obvodová deska anody s vnějším zdrojem proudu (pouze nerezový zásobník)

NOVINKA!!!

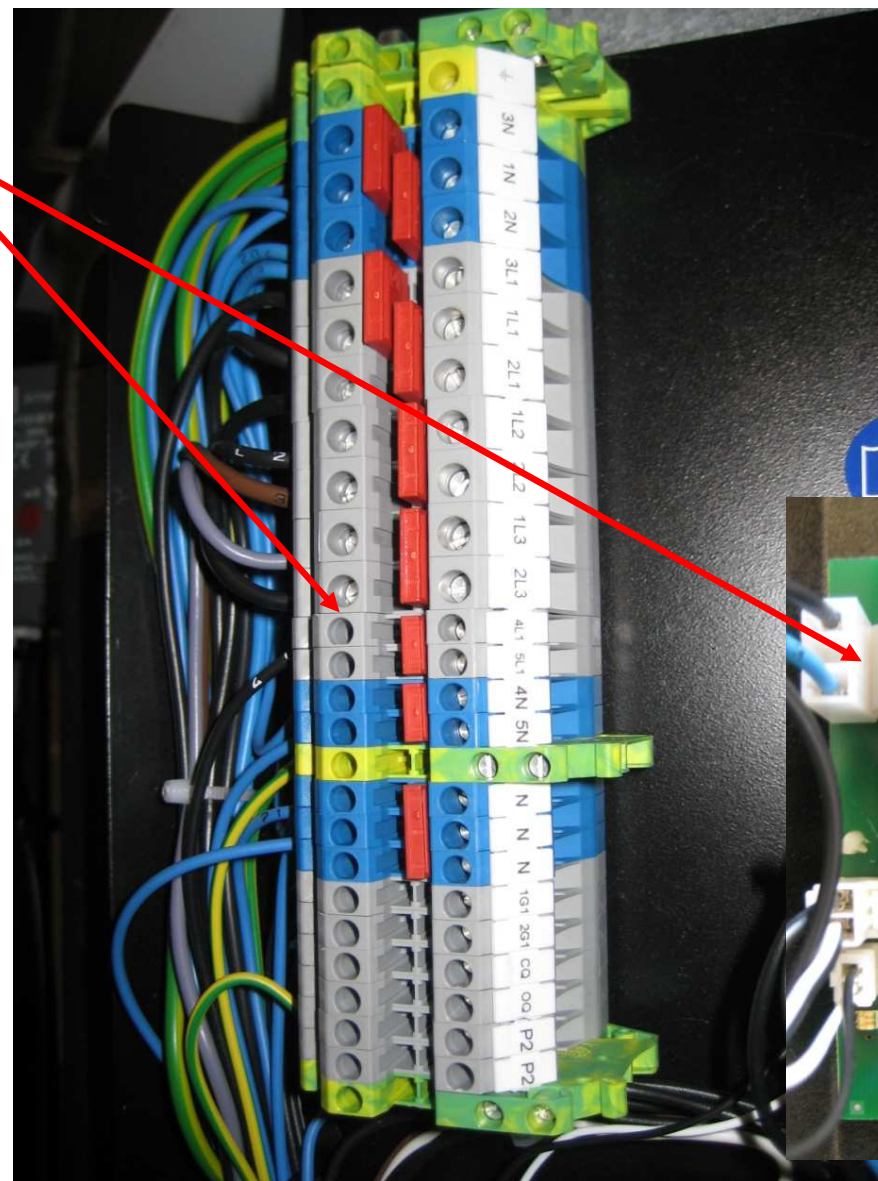
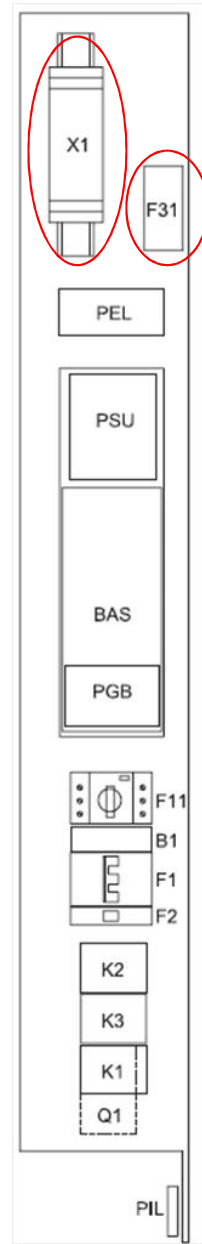


BOSCH

X1 – Blok svorek

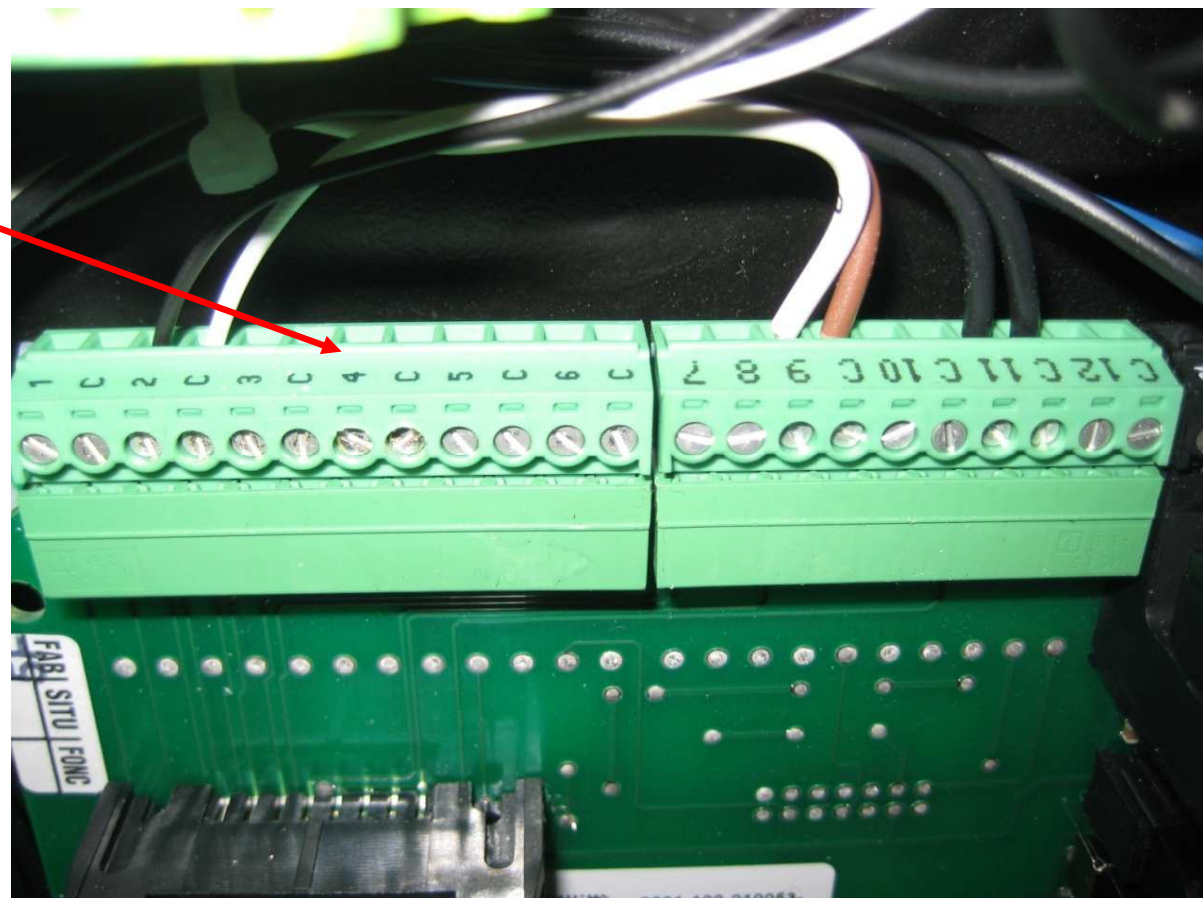
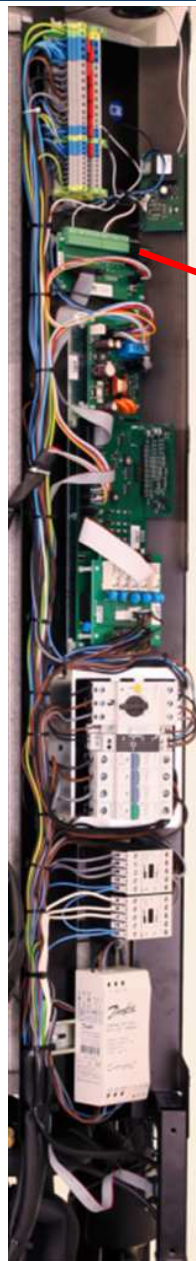
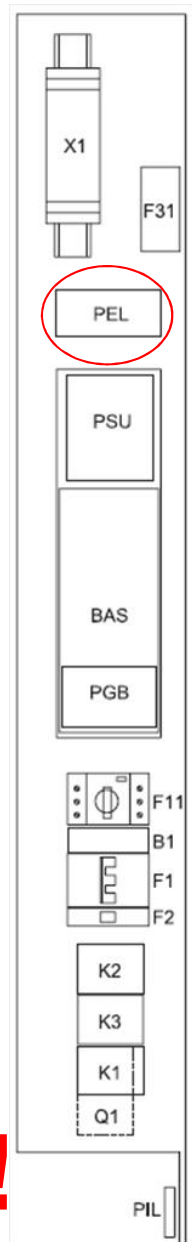
Elektrické
připojení je
uděláno zde.

F31 – Deska anody



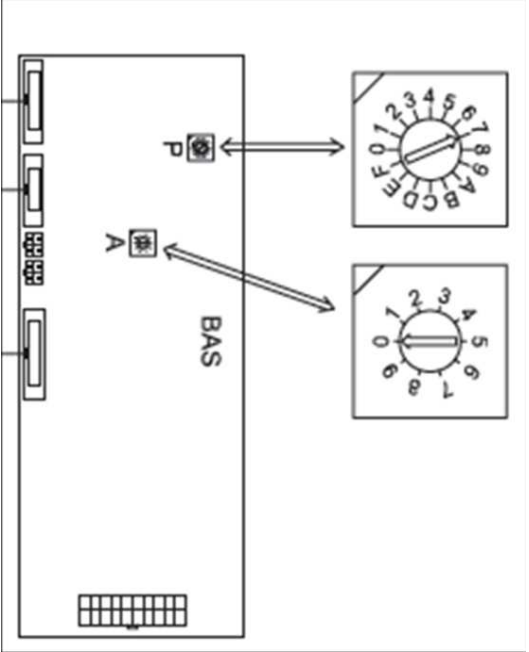
PEL – deska

Většina externích připojení je umístěna zde.

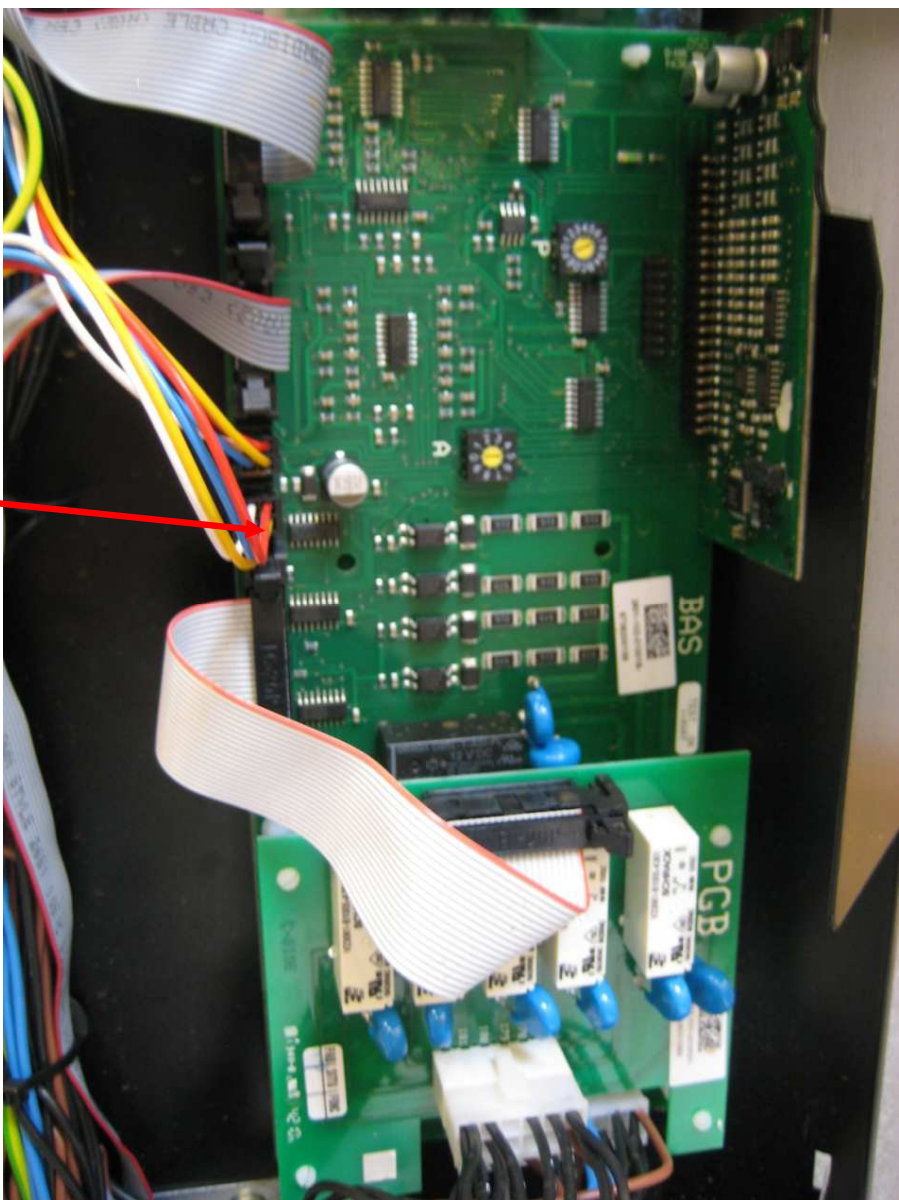
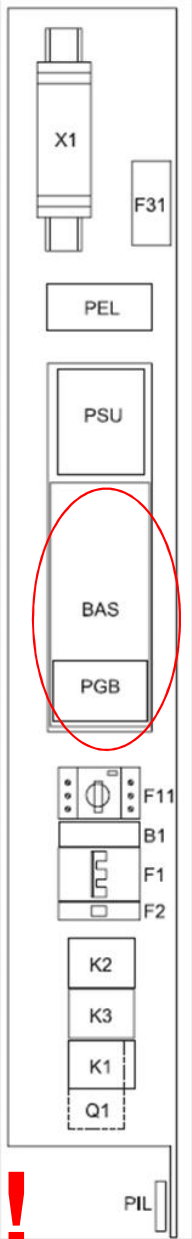


NOVINKA!!!

BAS – obvodová deska
PGB – obvodová deska



P=7 A=0



NOVINKA!!!

F11 Motorová ochrana kompresoru

B1 Hlídač fází

F1 Jistič elektrokotle

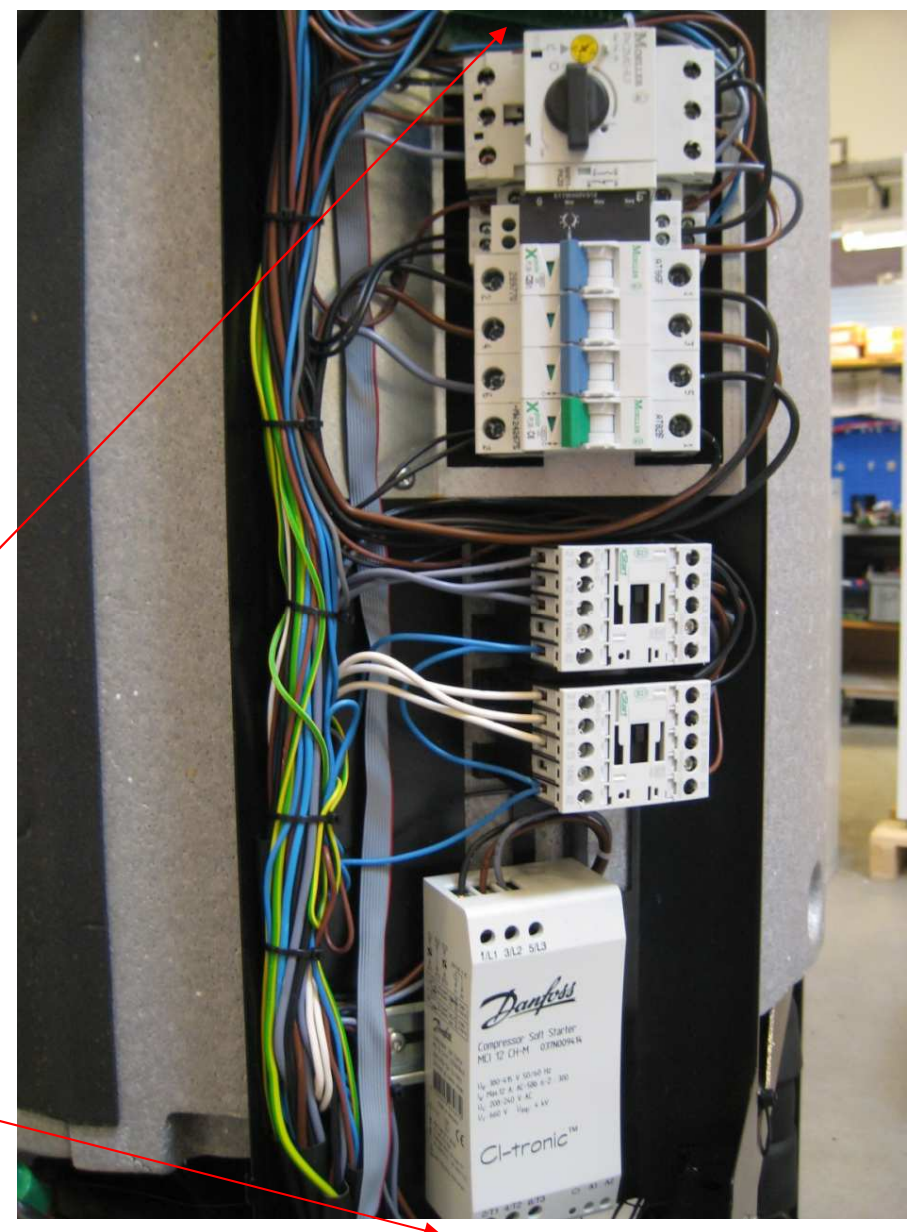
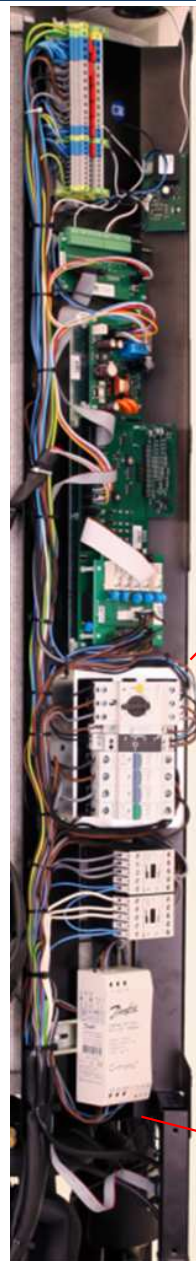
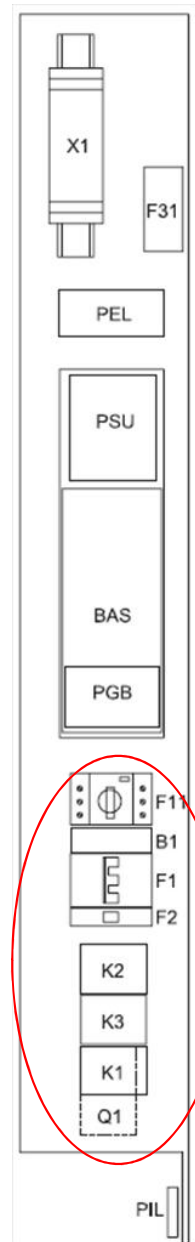
F2 Jistič TČ

K2 Stykač elektrokotle stupeň 1

K3 Stykač elektrokotle stupeň 2

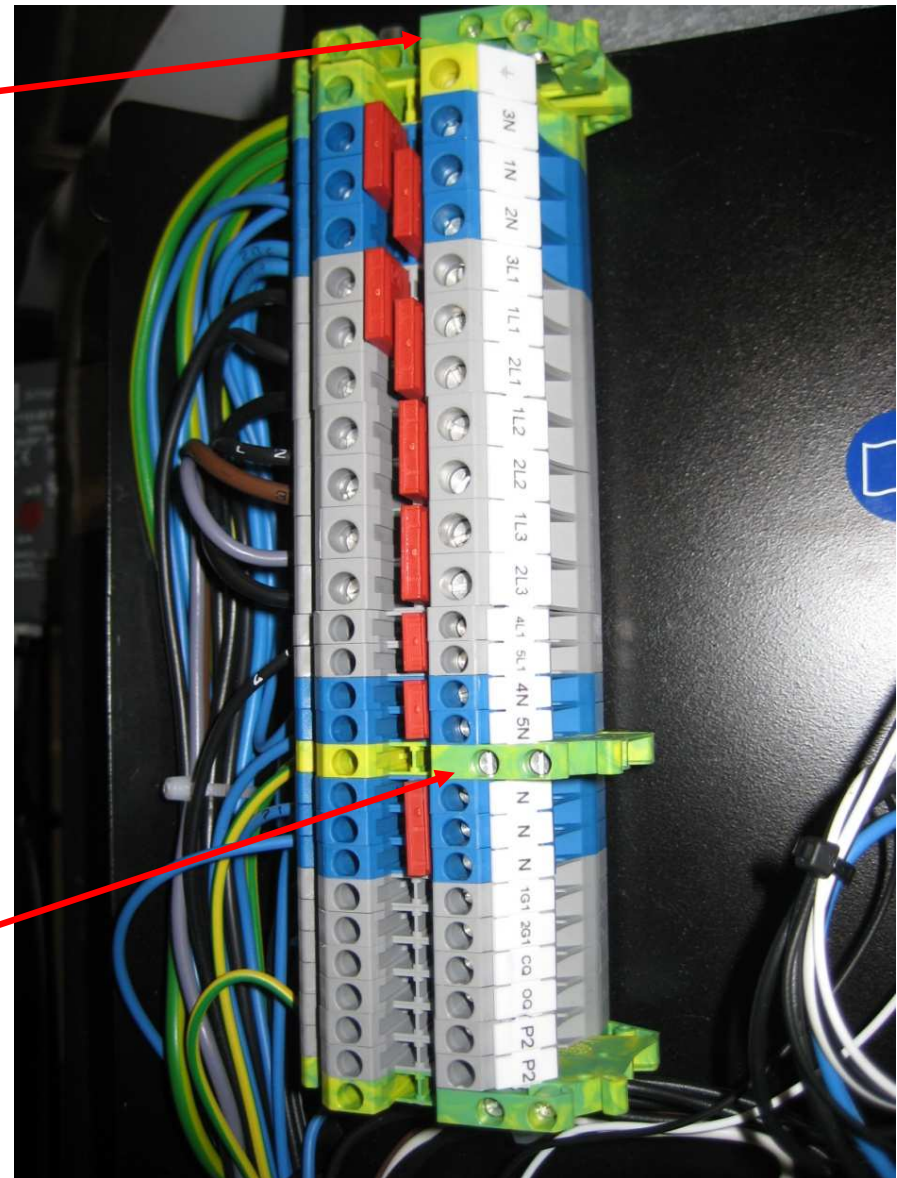
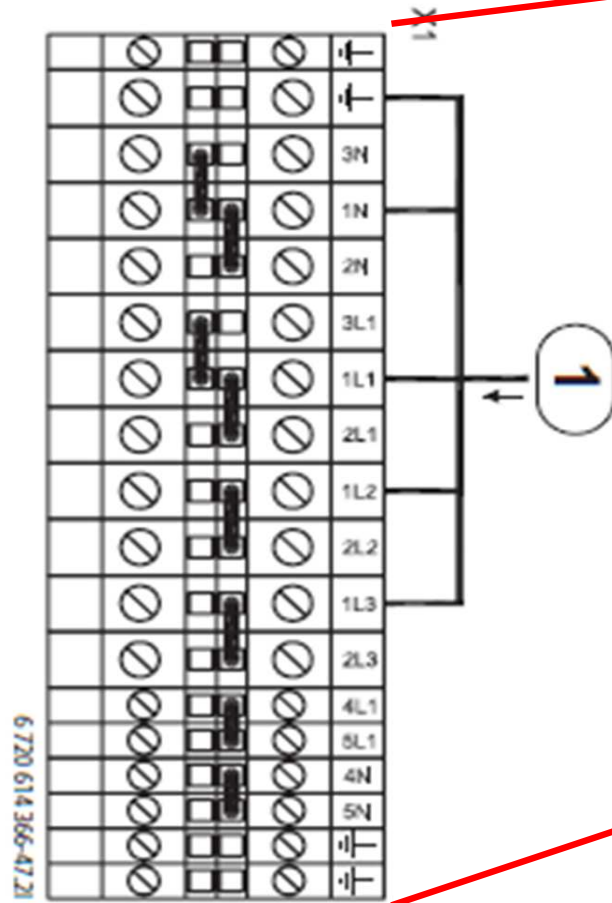
K1 Stykač kompresoru

Q1 Softstarter (příslušenství)



BOSCH

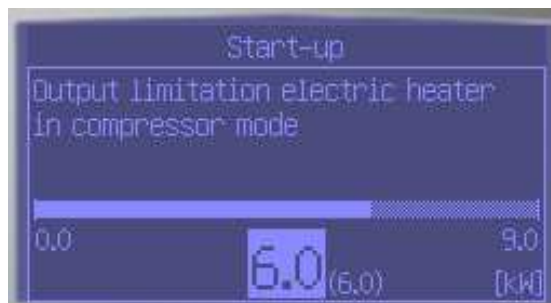
X1 – blok svorek



BOSCH

Elektrický dotop 3/6/9 kW

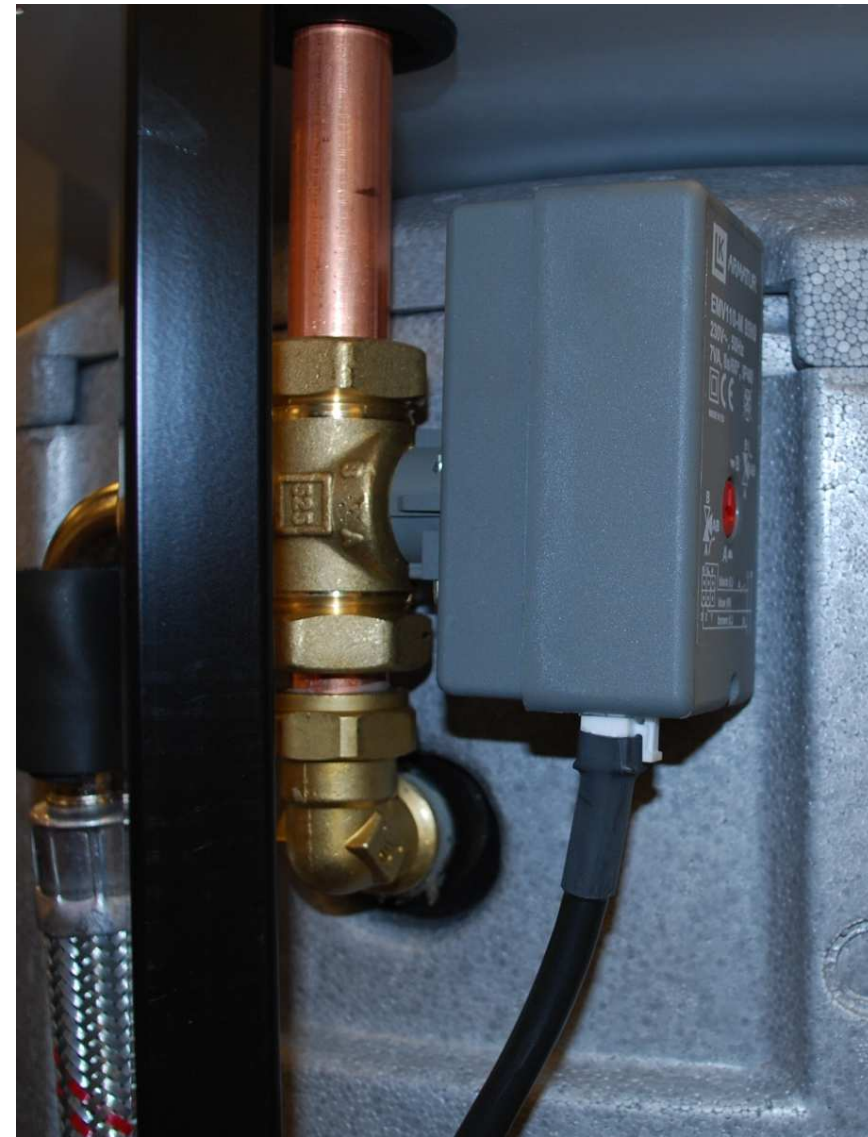
- - Dotopový elektrokotel je připínán po jednotlivých stupních 3/6/9 kW (jako u modelu LC).
- V regulaci lze nastavit max. spínaný výkon 0 nebo 3 nebo 6 kW nebo 9 kW



BOSCH

3-cestný přepínací ventil

Je použit velmi spolehlivý 3-cestný ventil s pohonem od firmy LK.



Nový kompresor

- Copeland ZH.
- V současnosti nejlepší kompresor na trhu
- Moderní chladivo R410 A
- Topný faktor vyšší až o 17 % oproti HE
- Nízký hluk a vibrace. Zvuk neobsahuje brumy (nízké frekvence), které se špatně ve stavbě tlumily!



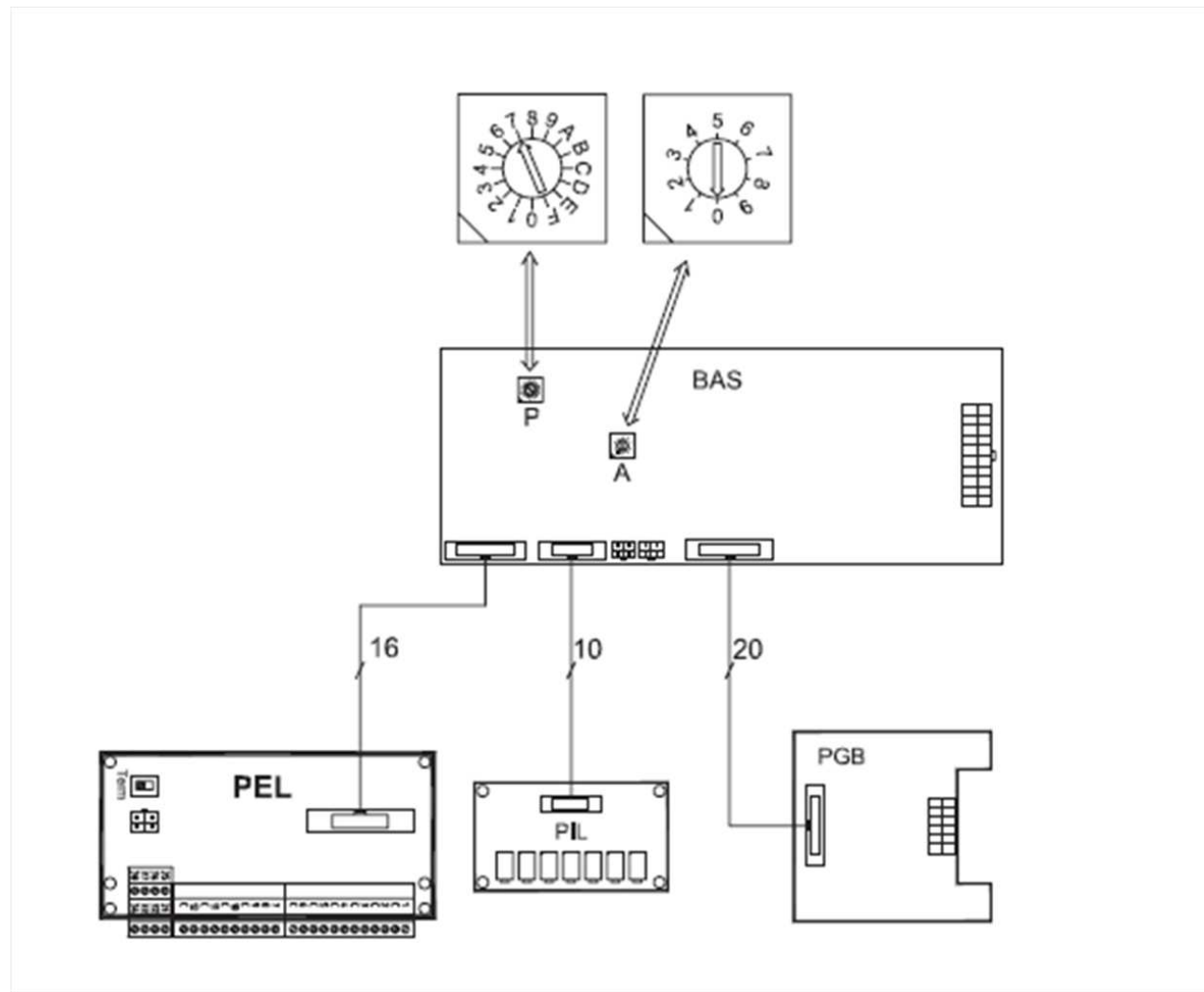
BOSCH

Nový expanzní ventil

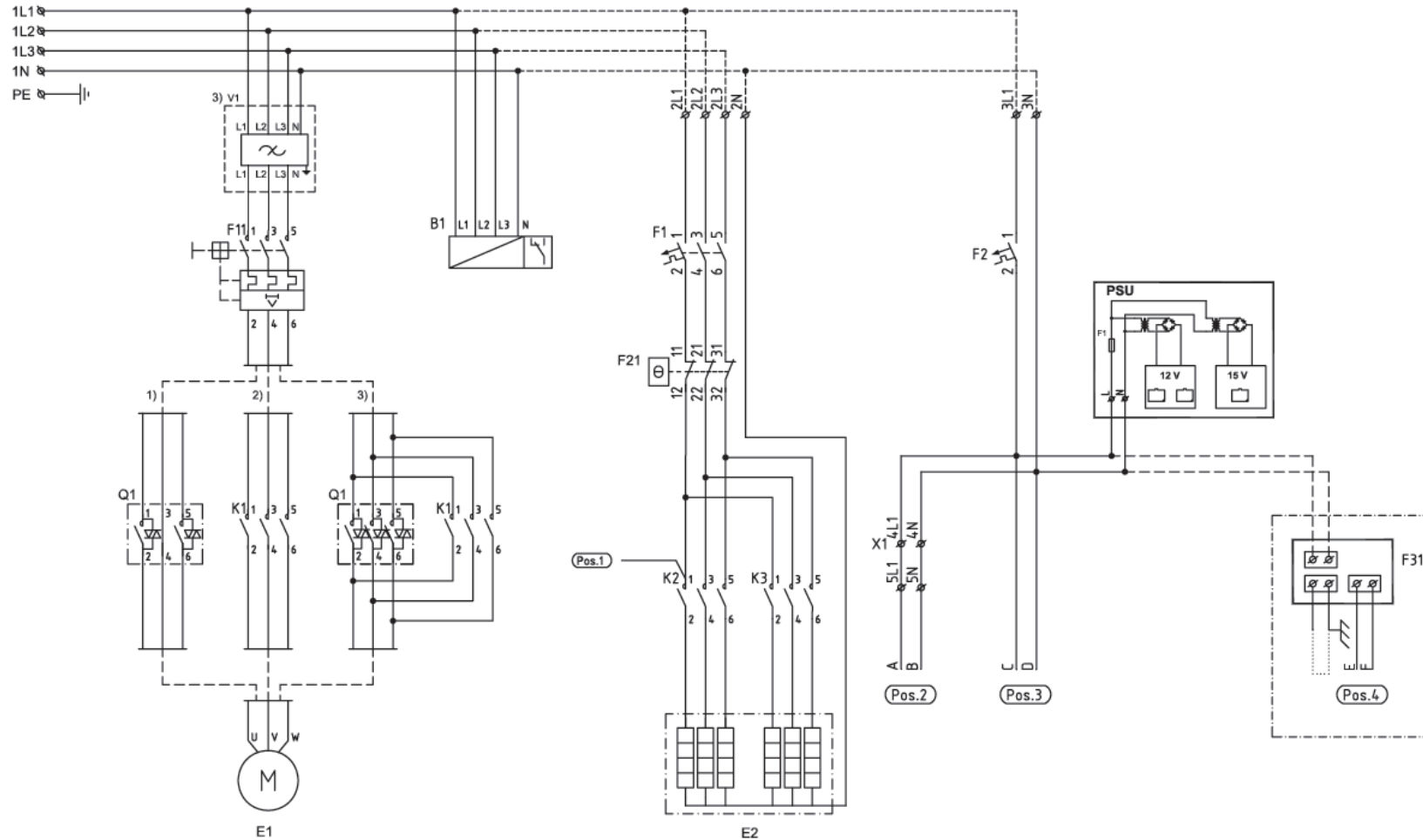
- Danfoss
- Vyvinut pro chladivo R410 A
- Velmi dobré zkušenosti s ventilem z TČ vzduch-voda



Propojení obvodových desek



Vnitřní elektrické schéma



- B1** Hlídač fáze
- E1** Kompresor
- E2** Elektrický dotop
- F1** Automatický jistič elektrického dotopu
- F2** Automatický jistič tepelného čerpadla
- F11** Ochrana motoru kompresoru
- F21** Ochrana proti přehřátí - elektrický dotop
- F31** Anoda s vnějším zdrojem proudu, model C s nerezovým zásobníkem
- K1** Stykač kompresoru

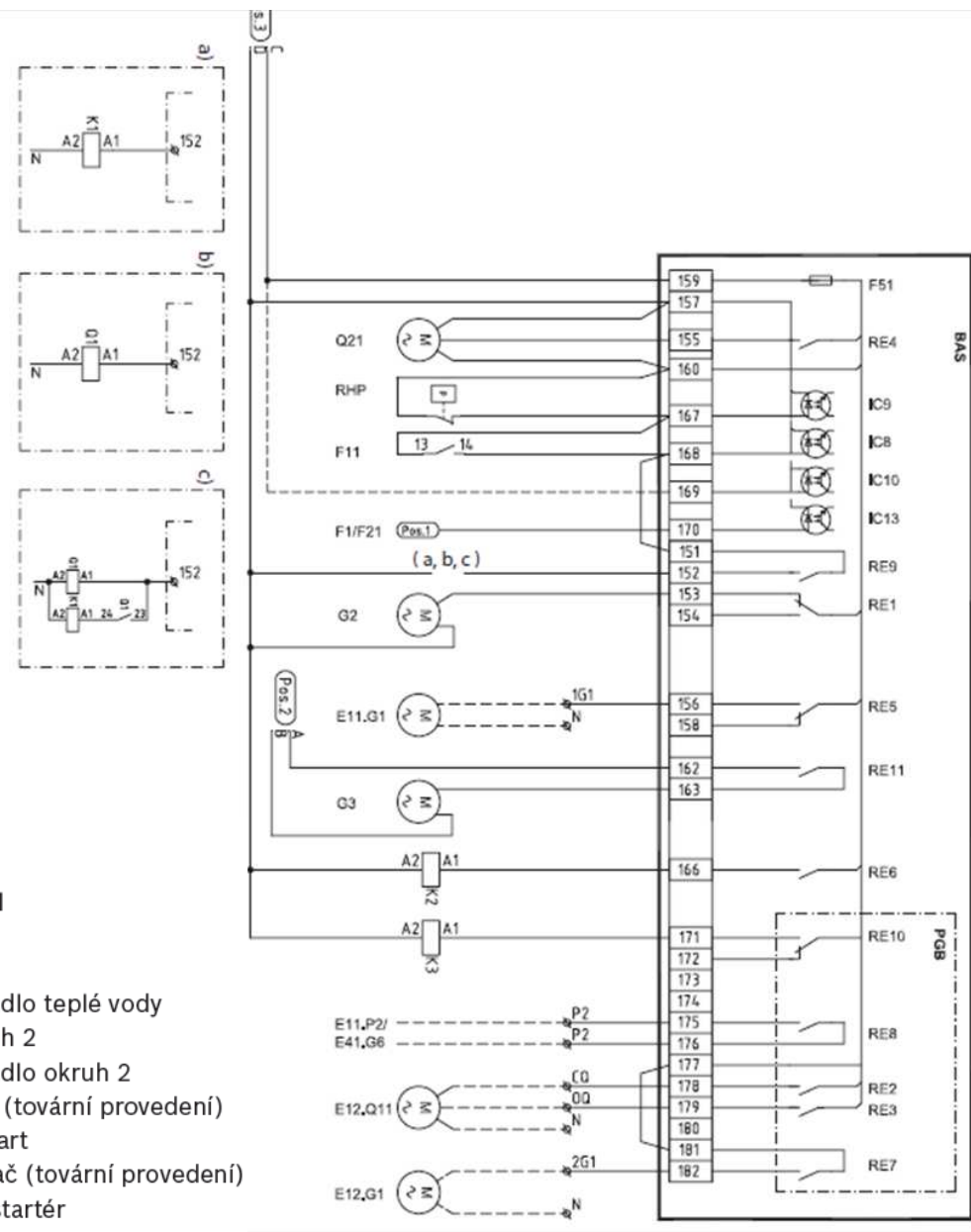
- K2** Stykač elektrický dotop krok 1
- K3** Stykač elektrický dotop krok 2
- Q1** Softstartér (příslušenství)
- V1** EMC-filtr (příslušenství)
- X1** Svorky
- PSU** Obvodová deska
- 1)** 6-10kW Softstart (příslušenství)
- 2)** Tovární provedení
- 3)** 13-17kW Softstart, EMC-filtr (příslušenství)

3 x 1 kW 3 x 2 kW



BOSCH

Kompletní elektrické schéma přípojek



Celá čára = tovární zapojení

Přerušovaná čára = zapojené při instalaci:

- RHP** Vysokotlaký presostat
- F11** Ochrana motoru kompresoru
- F1/F21** Pojistky/tepelná ochrana elektrického dotopu
- Q1** Softstartér (příslušenství)
- K1** Stykač kompresoru
- K2** Stykač elektrický dotop krok 1
- K3** Stykač elektrický dotop krok 2
- E11.G1** Oběhové čerpadlo okruh 1
- G2** Čerpadlo teplého okruhu
- G3** Čerpadlo studeného okruhu

- Q21** Přepínací ventil
- F51** Pojistka 6,3A
- E11.P2** Celkový alarm
- E41.G6** Oběhové čerpadlo teplé vody
- E12.Q11** Směšovač okruh 2
- E12.G1** Oběhové čerpadlo okruh 2
- a)** 6-10kW Stykač (tovární provedení)
- b)** 6-10 kW Softstart
- c)** 13-17 kW Stykač (tovární provedení)
- d)** 13-17 kW Softstartér



BOSCH

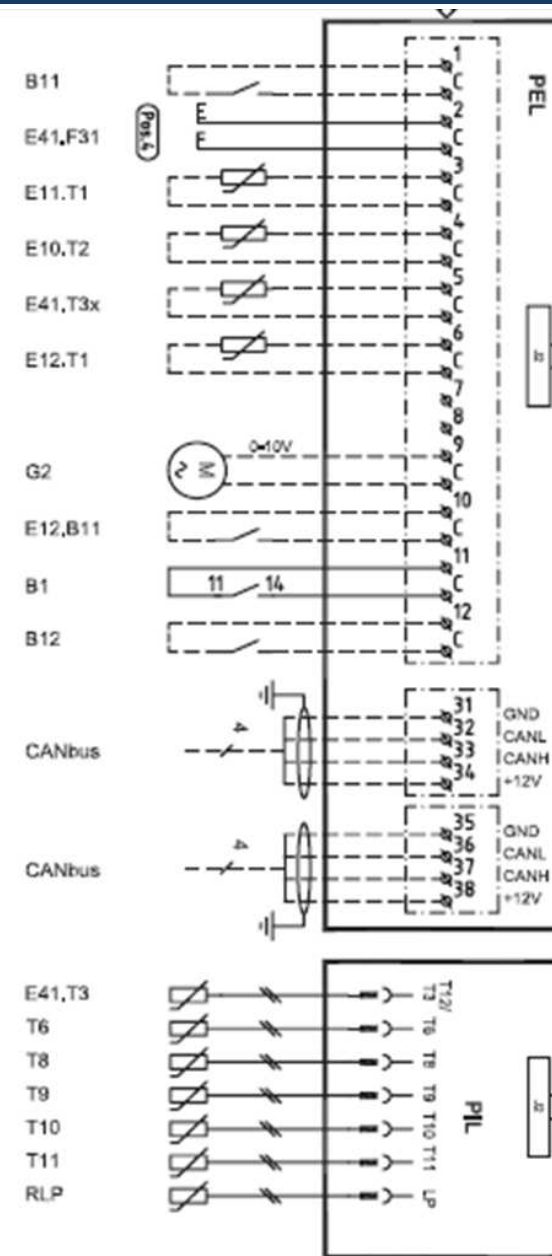
Kompletní elektrické schéma přípojek

Celá čára = tovární zapojení

Přerušovaná čára = zapojené při instalaci:

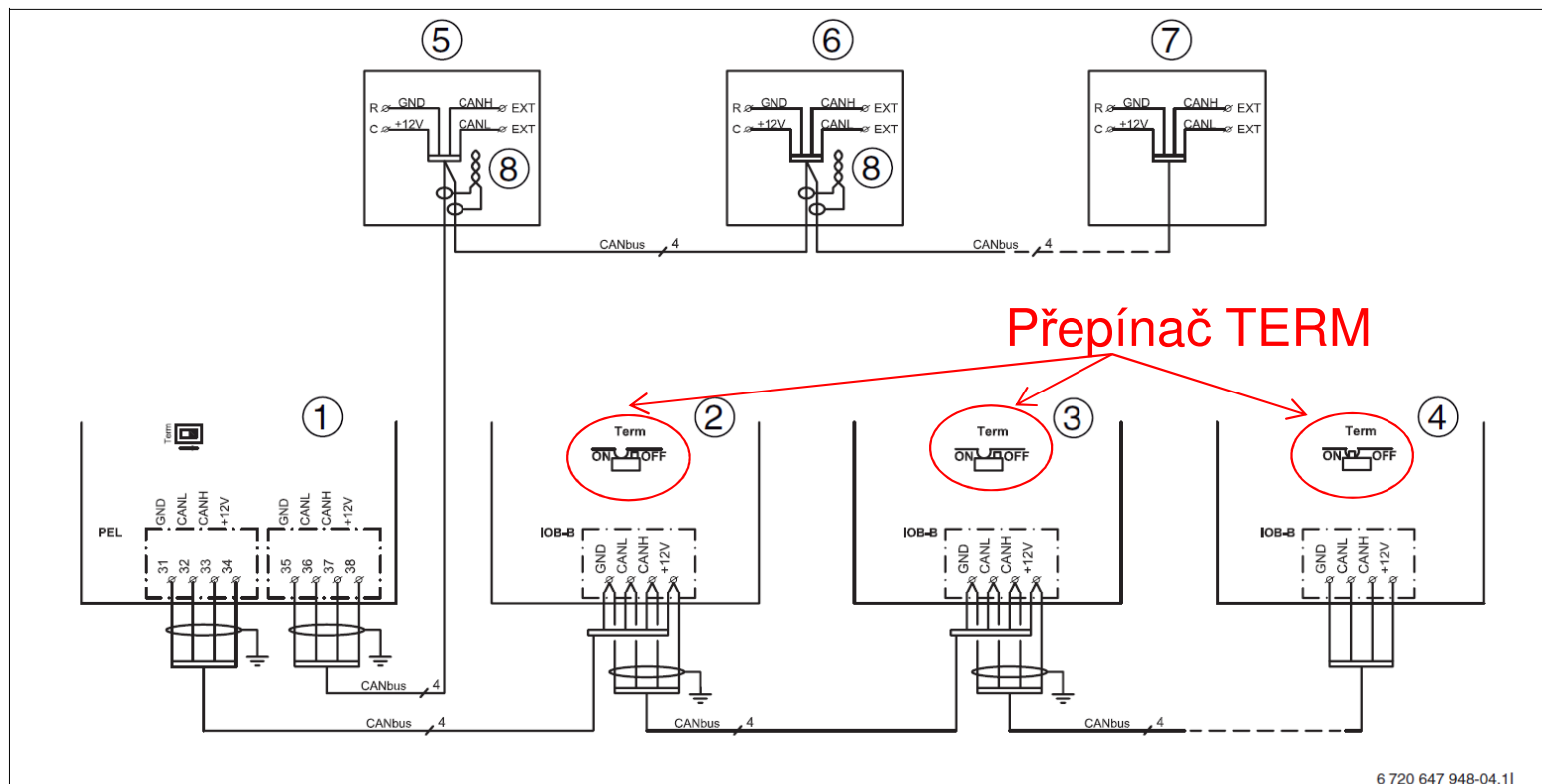
- B11** Vnější vstup 1
- E41.F31** Alarm anody
- E11.T1** Výstupní potrubí
- E10.T2** Čidlo venkovní teploty
- E41.T3x** Teplá voda E-model
- E12.T1** Okruh výstupního potrubí 2
- G2** Čerpadlo teplého okruhu
- E12.B11** Vnější vstup okruh 2
- B1** Alarm hlídače fáze

- B12** Vnější vstup 2
- E41.T3** Teplá voda model C
- T6** Čidlo horkého plynu
- T8** Teplonosná látka výstup
- T9** Teplonosná látka vstup
- T10** Studený okruh vstup
- T11** Studený okruh výstup
- RLP** Nízkotlaký presostat



BOSCH

Zapojení Multimodulů a vnitřních čidel



6 720 647 948-04.11

Obr. 6 Propojení sběrnice CAN mezi tepelným čerpadlem, multimoduly a čidly CANbus LCD.

- 1 Tepelné čerpadlo
- 2 Multimodul 1
- 3 Multimodul 2
- 4 Multimodul n
- 5 Čidlo CANbus LCD 1
- 6 Čidlo CANbus LCD 2
- 7 Čidlo CANbus LCD 4 (max.)
- 8 Stínění¹⁾

- GND** Zem
- CANL** CAN nízký
- CANH** CAN vysoký
- +12V** Zapojení 12 V

NOVINKA!!!



Informace o nastavení čidel CANbus LCD pro příslušný okruh naleznete v instalační příručce čidla CANbus LCD.

1) Stínění obou kabelů sběrnice CAN se zakrutí !!!



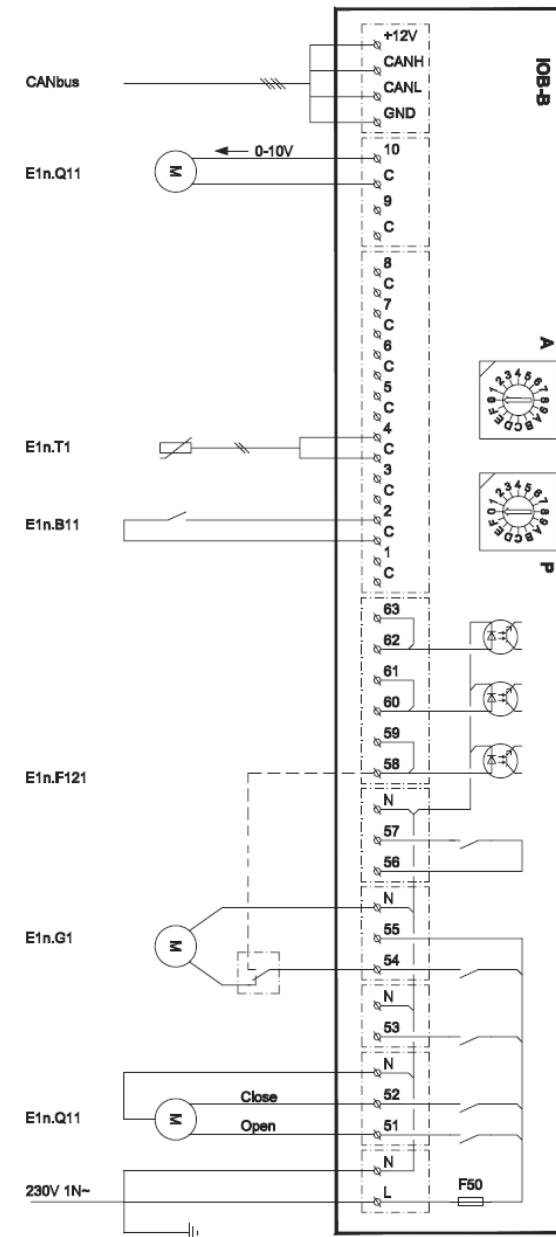
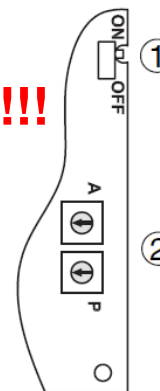
BOSCH

Multimodul ve funkci pro řízení směšovaných okruhů

Schéma zapojení okruhu 3-4

POZOR NA NASTAVENÍ PARAMETRU „A“ a „P“ !!!

- 1 Pokud je karta IOB-B poslední ve smyčce sběrnice CAN, musí být přepínač v poloze ON.
 - 2 Volba programu P=0, Volba adresy A=1 (Okruh 3), Volba adresy A=2 (Okruh 4)
- E1n.Q11** Směšovací ventil 0-10V
E1n.T1 Čidlo teploty topné vody
E1n.B11 Externí vstup
E1n.F121 Podlahový termostat (bezpečnostní)
E1n.G1 Oběhové čerpadlo topného systému
E1n.Q11 Směšovací ventil 230V
F50 Pojistka 6,3 A



BOSCH

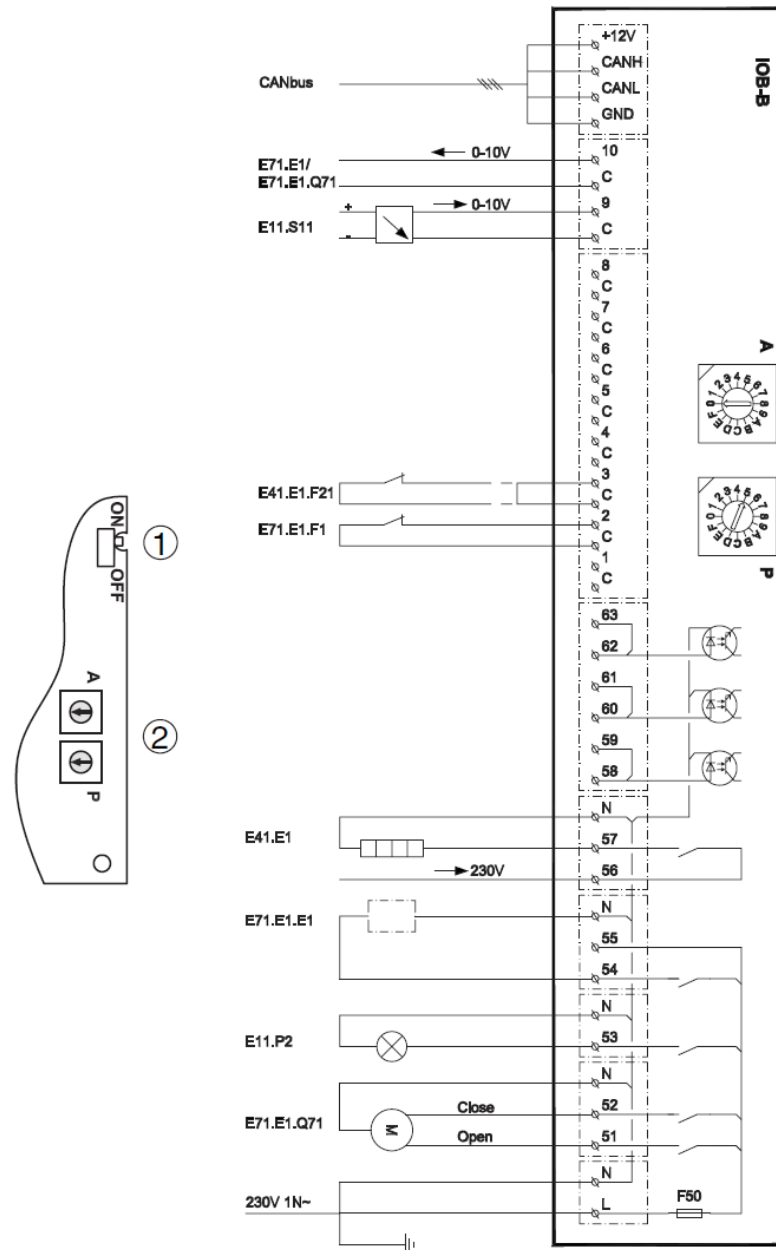
Multimodul ve funkci pro řízení směřovaného dotopu

POZOR NA NASTAVENÍ PARAMETRU „A“ a „P“ !!!

- 1 Pokud je karta IOB-B poslední ve smyčce sběrnice CAN, musí být přepínač v poloze ON.
 - 2 Volba programu P=5, Volba adresy A=0
- E71.E1/**
E71.E1.Q71 Elektrický dotop 0-10 V/ Směšovač 0-10 V
E11.S11 Externí žádaná hodnota (0-10 V)
E41.E1.F21 Alarm elektrického dotopu¹⁾
E71.E1.F1 Alarm dotopu
E41.E1 Elektrický dotop ohřívače vody²⁾
E71.E1.E1 Start dotopu
E11.P2 Souhrnný alarm
E71.E1.Q71 Směšovací ventil 230V
F50 Pojistka 6,3 A



- 1) Pokud se nepoužívá, je třeba jej proklemovat
- 2) Max. 2000 W odporově. Při vyšším výkonu nebo třífázovém zatížení se zapojí stykač.



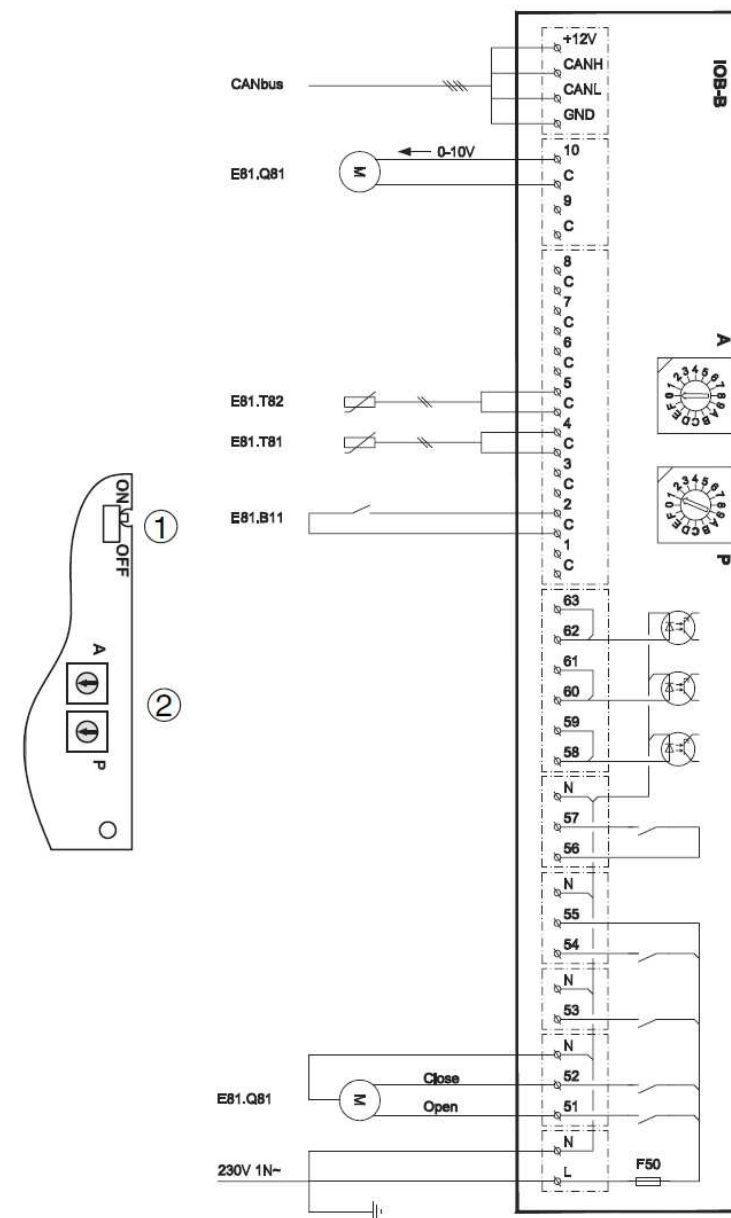
BOSCH

Multimodul ve funkci pro řízení ohřevu bazénu

POZOR NA NASTAVENÍ PARAMETRU „A“ a „P“ !!!

- 1** Pokud je karta IOB-B poslední ve smyčce sběrnice CAN, musí být přepínač v poloze ON
- 2** Volba programu P=1, Volba adresy A=0 (Bazén)
- E81.Q81** Směšovací ventil 0-10V
- E81.T82** Čidlo teploty bazénu
- E81.T81** Přídavné čidlo bazénu¹⁾
- E81.B11** Externí vstup
- E81.Q81** Směšovací ventil 230V
- F50** Pojistka 6,3 A

1) E81.T81 se používá pouze ve výjimečných případech, pokud je vzdálenost mezi bazénem a čidlem teploty topné vody E11.T1 příliš velká. E81.T81 se umístí na přívodním potrubí mezi akumulátorem E11.C111 a směšovacím ventilem E81.Q81.

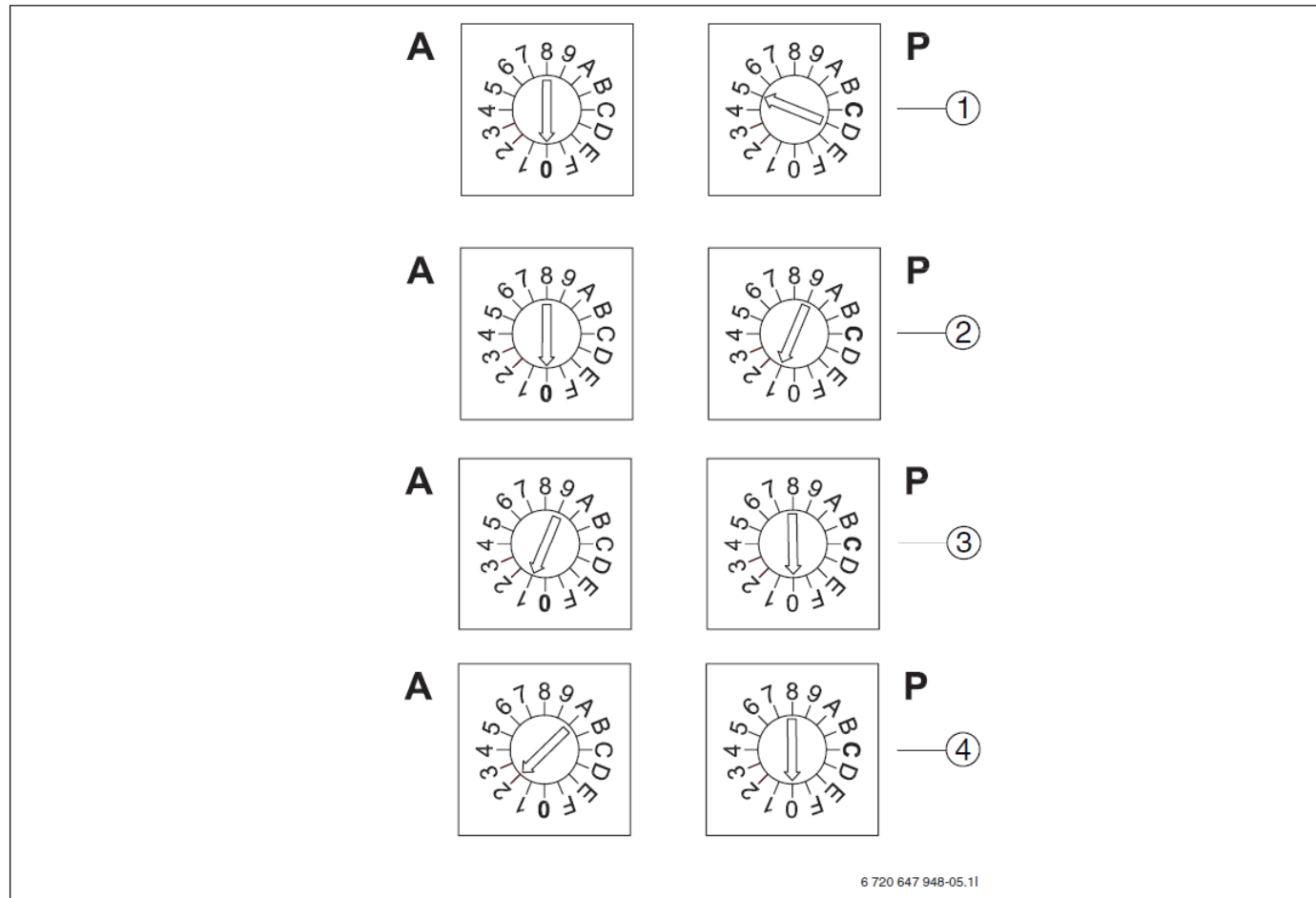


6 720 649 559-10.11



BOSCH

Nastavení adres na Multimodulech



Obr. 15 Volba adresy a programu, karta IOB-B

- 1 A=0, P=5, dotop se směšovačem, elektrický dotop, Externí
žádaná hodnota (E11.S11), Souhrnný alarm (E11.P2)
- 2 A=0, P=1, Bazén
- 3 A=1, P=0, Okruh 3, (E13)
- 4 A=2, P=0, Okruh 4, (E14)



BOSCH