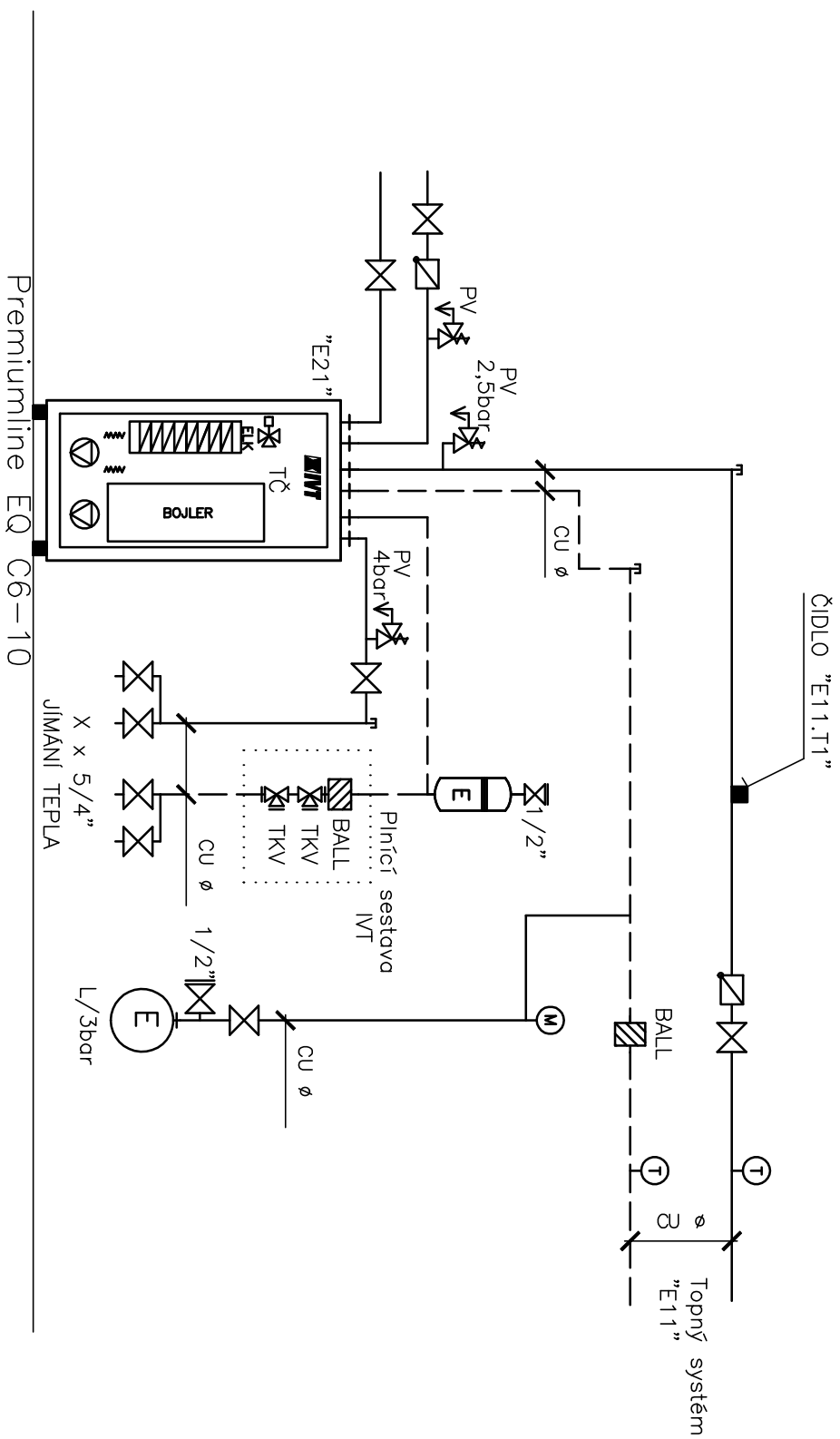


POZOR: TOTO SCHEMA LZE POUŽÍT JEN TEHDY, JESTLIŽE SE PRŮTOK TOPNOU SOUSTAVOU NESNIŽÍ POD 70% NOMINÁL.PRŮTOKU!!!



LEGENDA:

- TČTEPELNÉ ČERPADLO
- ELKELEKTROKOTEL
- TTEPLOMER
- M.....MANOMETR
- P.V.....POJISTNÝ VENTIL
- E.....EXPANZNÍ NADoba
- BALL.....FILTRBALL
- TKV.....3-CESTNÝ KULOVÝ VENTIL

MINIMÁLNÍ DIMENZE POTRUBÍ*	TEPELNÉ ČERPADLO PREMIUMLINE EQ C		
	COMPACT 6	COMPACT 8	COMPACT 10
Poměry primární strany	Cu 28 x 1	Cu 28 x 1	Cu 28 x 1
Poměry sekundár. strany	Cu 22 x 1	Cu 22 x 1	Cu 22 x 1

* DOPORUČUJEME PRŮMĚRY POTRUBÍ PŘEPočÍTAT PRO DANÝ PŘÍPAD