

## Teoretický útlum hluku tepelného čerpadla IVT AIR X na volné ploše

### a) Běžné provedení TČ:

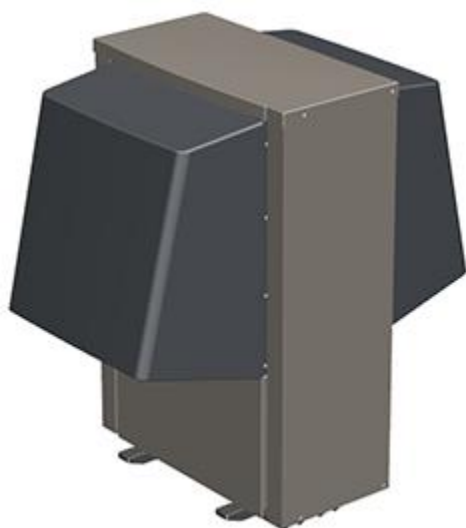


	Tepelné čerpadlo IVT AIR X				
	AIR X50	AIR X70	AIR X90	AIR X130	AIR X170
Hladina akustického výkonu L <sub>w</sub> (dB(A)), denní/noční režim	64/61	64/61	65/62	65/62	66/63
Hladina akust.tlaku v 1 m L <sub>p</sub> (dB(A)), denní/noční režim	56/53	56/53	57/54	57/54	58/55
Hladina akust.tlaku v 5 m L <sub>p</sub> (dB(A)), denní/noční režim	42/39	42/39	43/40	43/40	44/41
Hladina akust.tlaku v 10 m L <sub>p</sub> (dB(A)), denní/noční režim	36/33	36/33	37/34	37/34	38/35

IVT, s.r.o., organizační složka  
Československého exilu 2062/8, 143 00 Praha 4  
800 488 488, [www.cerpadla-ivt.eu](http://www.cerpadla-ivt.eu)

  
TEPELNÁ ČERPADLA

**b) TČ s akustickými nastavci na sání i výfuku vzduchu:**



	Tepelné čerpadlo <b>IVT AIR X</b>				
	AIR X50	AIR X70	AIR X90	AIR X130	AIR X170
Hladina akustického výkonu $L_w$ (dB(A)), denní/noční režim	60/59	60/59	61/59	61/60	62/61
Hladina akust.tlaku v 1 m $L_p$ (dB(A)) , denní/noční režim	52/51	52/51	53/51	53/52	54/53
Hladina akust.tlaku v 5 m $L_p$ (dB(A)) , denní/noční režim	38/37	38/37	39/37	39/38	40/39
Hladina akust.tlaku v 10 m $L_p$ (dB(A)) , denní/noční režim	32/31	32/31	33/31	33/32	34/33

**c) TČ s akustickým nástavcem pouze na výfuku vzduchu:**

	Tepelné čerpadlo <b>IVT AIR X</b>				
	AIR X50	AIR X70	AIR X90	AIR X130	AIR X170
Hladina akustického výkonu Lw (dB(A)), denní/noční režim	62/60	62/60	63/60	63/61	64/62
Hladina akust.tlaku v 1 m Lp (dB(A)) , denní/noční režim	54/52	54/52	55/52	55/53	56/54
Hladina akust.tlaku v 5 m Lp (dB(A)) , denní/noční režim	40/38	40/38	41/38	41/38	42/40
Hladina akust.tlaku v 10 m Lp (dB(A)) , denní/noční režim	34/32	34/32	35/32	35/33	36/34

*Pozn.: Hodnoty platí pro faceliftovanou verzi vyráběnou od 05/2017.*

Upozorňujeme, že tyto tabulky v žádném případě nenahrazují akustickou studii a slouží pouze pro hrubou orientaci.

V Praze dne 25.10.2017

**Ing. Pavel MICHAL**  
technický ředitel

**IVT, s.r.o., organizační složka**

Československého exilu 2062/8

143 00 PRAHA 4

272 191 405

724 100 042

[michal@ivtcentrum.cz](mailto:michal@ivtcentrum.cz)

[www.cerpadla-ivt.eu](http://www.cerpadla-ivt.eu)

**IVT, s.r.o., organizační složka**  
Československého exilu 2062/8, 143 00 Praha 4  
800 488 488, [www.cerpadla-ivt.eu](http://www.cerpadla-ivt.eu)

  
TEPELNÁ ČERPADLA